

SF

Технические характеристики

По вопросам продаж и поддержки обращайтесь:

Алматы (7273)495-231	Калининград (4012)72-03-81	Омск (3812)21-46-40	Сыктывкар (8212)25-95-17
Ангарск (3955)60-70-56	Калуга (4842)92-23-67	Орел (4862)44-53-42	Тамбов (4752)50-40-97
Архангельск (8182)63-90-72	Кемерово (3842)65-04-62	Оренбург (3532)37-68-04	Тверь (4822)63-31-35
Астрахань (8512)99-46-04	Киров (8332)68-02-04	Пенза (8412)22-31-16	Тольятти (8482)63-91-07
Барнаул (3852)73-04-60	Коломна (4966)23-41-49	Петрозаводск (8142)55-98-37	Томск (3822)98-41-53
Белгород (4722)40-23-64	Кострома (4942)77-07-48	Псков (8112)59-10-37	Тула (4872)33-79-87
Благовещенск (4162)22-76-07	Краснодар (861)203-40-90	Пермь (342)205-81-47	Тюмень (3452)66-21-18
Брянск (4832)59-03-52	Красноярск (391)204-63-61	Ростов-на-Дону (863)308-18-15	Ульяновск (8422)24-23-59
Владивосток (423)249-28-31	Курск (4712)77-13-04	Рязань (4912)46-61-64	Улан-Удэ (3012)59-97-51
Владикавказ (8672)28-90-48	Курган (3522)50-90-47	Самара (846)206-03-16	Уфа (347)229-48-12
Владимир (4922)49-43-18	Липецк (4742)52-20-81	Саранск (8342)22-96-24	Хабаровск (4212)92-98-04
Волгоград (844)278-03-48	Магнитогорск (3519)55-03-13	Санкт-Петербург (812)309-46-40	Чебоксары (8352)28-53-07
Вологда (8172)26-41-59	Москва (495)268-04-70	Саратов (845)249-38-78	Челябинск (351)202-03-61
Воронеж (473)204-51-73	Мурманск (8152)59-64-93	Севастополь (8692)22-31-93	Череповец (8202)49-02-64
Екатеринбург (343)384-55-89	Набережные Челны (8552)20-53-41	Симферополь (3652)67-13-56	Чита (3022)38-34-83
Иваново (4932)77-34-06	Нижний Новгород (831)429-08-12	Смоленск (4812)29-41-54	Якутск (4112)23-90-97
Ижевск (3412)26-03-58	Новокузнецк (3843)20-46-81	Сочи (862)225-72-31	Ярославль (4852)69-52-93
Иркутск (395)279-98-46	Ноябрьск (3496)41-32-12	Ставрополь (8652)20-65-13	
Казань (843)206-01-48	Новосибирск (383)227-86-73	Сургут (3462)77-98-35	
Россия +7(495)268-04-70	Киргизия +996(312)-96-26-47	Казахстан +7(7172)727-132	

СТРУКТУРА НАИМЕНОВАНИЯ

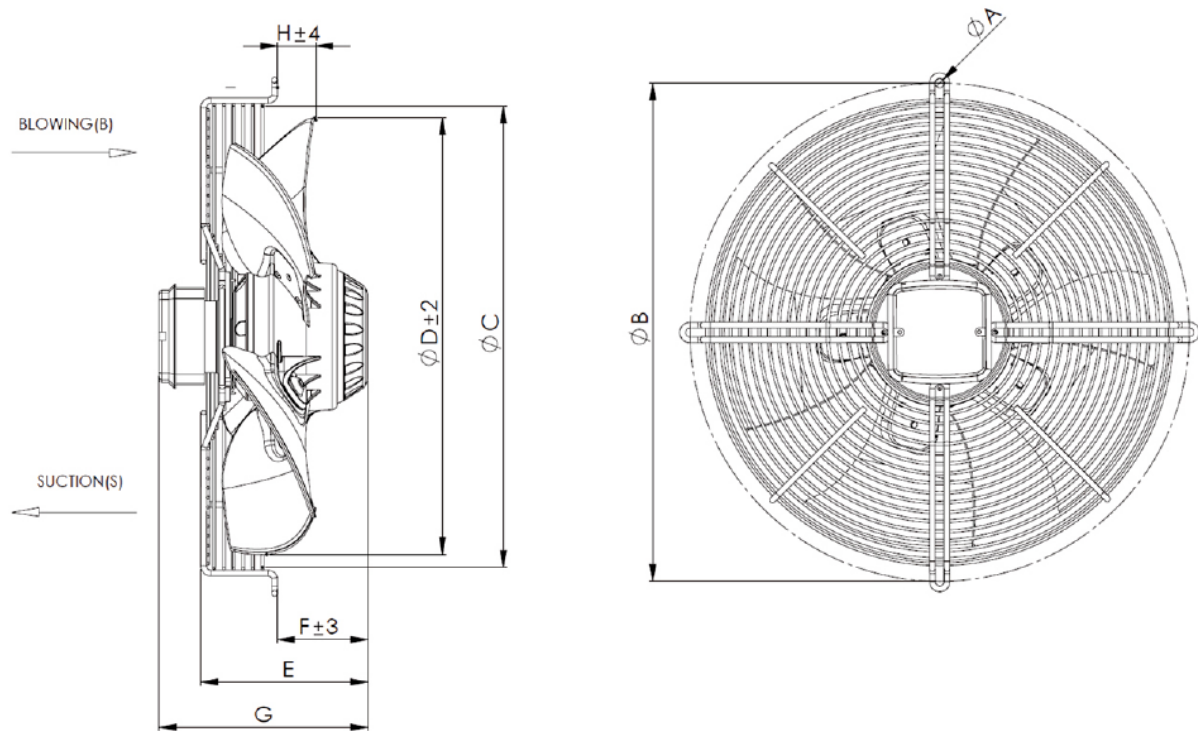


ВЕНТИЛЯТОР SF 4 M 250 C - D 01

- 1 СЕРИЯ
- 2 КОЛИЧЕСТВО ПОЛЮСОВ
- 3 КОЛИЧЕСТВО ФАЗ
- 4 ДИАМЕТР ВЕНТИЛЯТОРА
- 5 ТИП ВСАСЫВАНИЯ - НАГНЕТАНИЯ
- 6 ТИП КОНСТРУКЦИИ
- 7 НОМЕР ВЕРСИИ ПРОДУКТА

МОДЕЛЬ	КОНФИГУРАЦИЯ ДВИГАТЕЛЯ	НАПРЯЖЕНИЕ	ЧАСТОТА	МОЩНОСТЬ	СИЛА ТОКА	СКОРОСТЬ	МАКСИМАЛЬНЫЙ РАСХОД ВОЗДУХА	УРОВЕНЬ ЗВУКОВОГО ДАВЛЕНИЯ	МАКСИМАЛЬНЫЙ РАБОЧИЙ ДИАПАЗОН	СТЕПЕНЬ ЗАЩИТЫ	РАБОЧАЯ ТЕМПЕРАТУРА	ВЕС	С ЗАЩИТНОЙ РЕШЕТКОЙ	С КВАДРАТНЫМ ДИФУЗОРОМ	С КВАДРАТНЫМ ДИФУЗОРОМ	СТАНДАРТНАЯ КОМПЛЕКТАЦИЯ	ЕМКОСТЬ КОНДЕНСАТОРА
		V	Hz	W	A	Rpm	m3/h	dB(A)	Pa	IP	°C	kg	D Design	F Design	G Design	A Type	uf
SF 4M 250	A 01	230	50/60	55	0,26	1370/1615	1000/1175	52/55	70/65	54	-40 +55	2,5	D 01	F 01	-	A 01	1,5
SF 4M 300	A 01	230	50/60	72 / 87	0,32/0,38	1300/1450	1700/1900	57/60	65	54	-40 +50	4	D 01	F 01	-	A 01	2,5
SF 2M 300	A 01	230	50/60	150/170	0,66/0,75	1450	2160	65	60	54	-40 +50	3	D 01	F 01	-		4
SFX 4M 300	A 01	230	50/60	100 / 120	0,5/0,54	1450/1710	1900/2240	65	65	54	-40 +55	4	D 01	-	-	A 01	3,5
SF 4M 350	A 01	230	50	115/150	0,5/0,66	1225	3100	58	65/75	54	-40 +55	3,3	D 01	F 01	-	A 01	4
SFX 4M 350	A 01	230	50/60	165 / 195	0,75/0,85	1380/1545	3300/3700	68/70	85	54	-40 +55	4,7	D 01	-	-	A 01	4
SF 4M 400	A 01	230	50/60	160 / 220	0,75/1,1	1400/1650	4000/4700	68/72	140/65	54	-40 +40	6,1	D 01	F 01	-	A 01	5
SF 4M 450	A 01	230	50/60	245 / 355	1,2/1,6	1400/1600	5700/6500	72/75	85/35	54	-40 +40	6,9	D 01	F 01	-	A 01	7
SFX 6M 450	A 01	230	50/60	165 / 220	0,75/0,95	910/1025	4575/5225	60/63	60/40	54	-40 +80	6,9	D 01	F 01	-	A 01	4
SFG 4M 450	A 01	230	50/60	500/720	2,35/3,7	1350/1440	7000/7460	69/70	120/120	55	-40 +60	10	D 01	-	-	A 01	8
SF 4M 500	A 01	230	50	420	2	1300	6900	73/75	100	55	-40 +40	9,5	D 01	F 01	-	A 01	8
SFX 4M 500	A 01	230	50	750	3,28	1260	9250	77	130	55	-40 +60	10,5	D 01	F 01	-	A 01	16
SFX 6M 500	A 01	230	50	245	1,1	850	6240	64	70	55	-40 +65	10,5	D 01	F 01	-	A 01	6
SFX 4M 560	A 01	230	50	1000	4,8	1250	11000	81	100	55	-40 +60	15	D 01	F 01	-	A 01	12,5
SFX 6M 560	A 01	230	50/60	425/585	2,15/2,58	900/1050	8000/9330	75	85	55	-40 +60	15	D 01	F 01	-	A 01	12,5
SFX 6M 630	A 01	230	50/60	630/750	2,9	850	11000	63	90	55	-40 +40	18	D 01	F 01	G 01	A 01	12,5
SF 2T 250	A 01	380Y	50/60	125/155	0,21/0,24	2250	1800	67	110	54	-40 +55	3	D 01	F 01	-	A 01	
SFX 4T 300	A 01	Y 380/Δ 220	50/60	90/108	0,29/0,52	1450/1710	1900/2240	61/63	65/75	54	-40 +55	4	D 01	-	-	A 01	
SFX 4T 350	A 01	Y 380/Δ 220	50/60	160/170	0,33/0,58	1316/1545	3300/3700	68/70	85/90	54	-40 +55	4,7	D 01	-	-	A 01	
SF 4T 400	A 01	Y 380/Δ 220	50/60	140/190	0,47/0,8	1400/1650	4000/4700	68/72	140/110	54	-40 +40	6,1	D 01	F 01	-	A 01	
SFX 4T 400	A 06	400 Δ / Y	50/60	295/205 420/230	0,81/0,38 0,78/0,38	1360/1175 1560/1180	4900/4000 5350/4200	110/60	100/60/115/45	55	-40 +65	9	D 06	-	-	A 06	
SF 4T 450	A 01	Y 380/Δ 220	50/60	200/285	0,5/0,55	1400/1600	5700/6500	72/75	110/60	54	-40 +40	6,9	D 01	F 01	-	A 01	
SFG 4T 450	A 01	400 Δ / Y	50/60	450/345 650/390	0,85/0,50 1,1/0,70	1350/1100 1500/1100	7000/5750 7775/5750	69/65 71/65	95/60	55	-40 +40	10	D 01	-	-	A 01	
SF 4T 500	A 01	400 Δ / Y	50	425	0,75	1300	6900	73	100	55	-40 +80	9,5	D 01	F 01	-	A 01	
SFX 4T 500	A 01	400 Δ / Y	50	800/550	1,6/0,95	1260/1000	9250/7340	77	150/80	55	-40 +80	10,5	D 01	F 01	-	A 01	
SFX 6T 500	A 01	400 Δ / Y	50/60	270/145	0,65/0,3	875/600	6250/4410	67	55/30	55	-40 +70	10,5	D 01	F 01	-	A 01	
SFX 8T 500	A 01	400 Δ / Y	50/60	145/80	0,65/0,20	700/600	5140/4400	65	40	55	-40 +80	10,5	D 01	F 01	-	A 01	
SFX 4T 560	A 01	400 Δ / Y	50/60	900/650	2,45/1,15	1350/1050	11500/9300	82	175/120	55	-40 +60	15	D 01	F 01	-	A 01	
SFX 6T 560	A 01	400 Δ / Y	50/60	330/230 380/265	0,84/0,42 1,04/0,48	900/700 970/600	8000/6220 8620/5330	75/68	85 / 45	55	-40 +40	15	D 01	F 01	-	A 01	
SFX 6T 630	A 01	400 Δ / Y	50/60	600/400 720/475	1,25/0,70 1,37/0,73	850/650 900/695	11000/8400 11650/9000	60/63	95/60	55	-40 +40	18	D 01	F 01	G 01	A 01	
SFG 4T 630	A 01	400 Δ / Y	50	2500 / 1700	4,45/2,75	1320/1025	19850/16500	80/74	220/140	54	-40 +60	-	D 01	-	G 01	A 01	
SFG 4T 630	A 02	400 Δ / Y	50	1865/1250	3,3/2,1	1310/1030	17000/14300	81/75	200/120	54	-40 +60	-	D 01	-	G 02	A 02	
SFG 4T 630	A 04	400 Δ / Y	50	1600/1100	2,9/1,85	1350/1100	14800/10000	83/78	215/135	54	-40 +65	-	D 01	-	G 04	A 04	
SFG 6T 800	A 01	400 Δ / Y	50	1999/1150	4,1/2,2	875/640	24100/20420	77/69	160/90	54	-40 +60	-	D 01	-	G 01	A 01	
SFG 6T 800	A 02	400 Δ / Y	50	2300/1300	5,3/2,6	900/680	27500/22250	76/70	120/75	54	-40 +50	-	D 01	-	G 02	A 02	
SFG 6T 800	A 03	400 Δ / Y	50	1500/850	3,10/1,63	860/600	21000/15500	77/69	150/75	54	-40 +60	-	D 01	-	G 03	A 03	
SFG 6T 800	A 21	400 Δ / Y	50	1425/800	2,8/1,55	850/640	23000/19000	83/73	155/80	54	-40 +60	-	D 21	-	G 21	A 21	

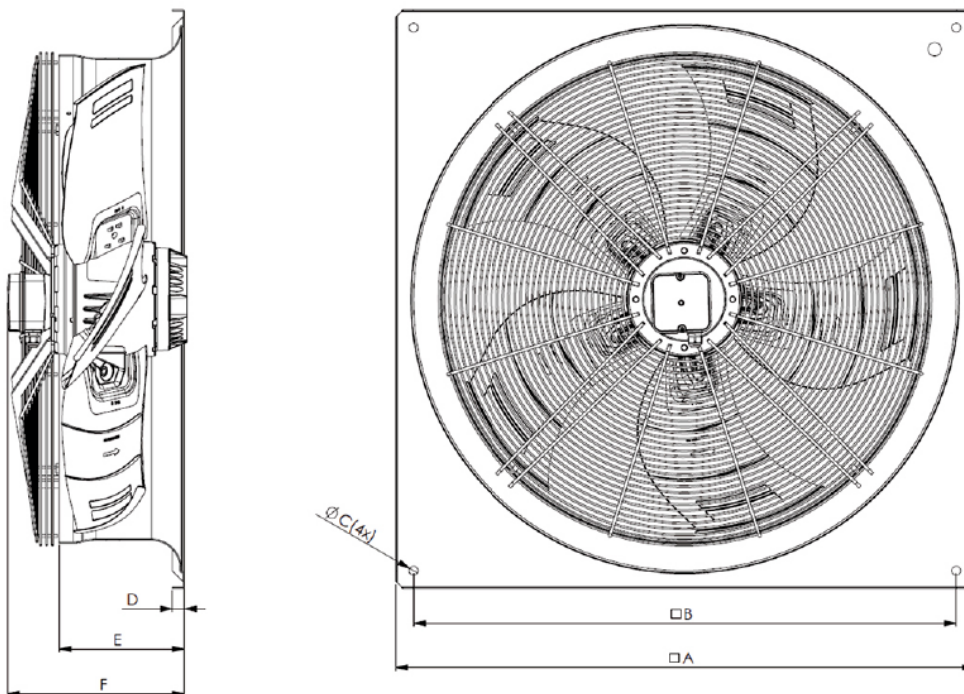
ТИП D, С ЗАЩИТНОЙ РЕШЕТКОЙ И С КОРОТКИМ ДИФFUЗОРОМ



МОДЕЛЬ	A	B	C	D	E	F	G	H (S*)	H (B*)	ТИП
SF 2T 250 - D 01	6,5	321	271	250	84	26,4	128	14	23	D
SF 4M/T 250 - D 01	6,5	321	271	250	84	26,4	128	14	23	D
SF 2M 300 - D 01	6,5	360	330	300	97,5	40	139,5	20,5	29	D
SF 4M 300 - D 01	6,5	360	330	300	104,5	47	146,5	20,5	29	D
SFX 4M/T 300 - D 01	6,5	360	330	300	138	57	166,5	25	30,3	D
SF 4M/T 350 - D 01	6,5	422	374	350	104,2	46,8	145,6	40,8	32,3	D
SFX 4M/T 350 - D 01	6,5	422	375	352	131,5	29,3	168	30,3	26,2	D
SF 4M/T 400 - D 01	9	470	421	396	146,5	53	180	20	20	D
SFX 4T 400 - D 06	9	470	419	392	144	72	182	41	88	D
SF 4M/T 450 - D 01	9	522	472	444	158	65	190	25	17	D
SFX 6M 450 - D 01	9	522	472	444	158	65	190	25	17	D
SFG 4M/T 450 - D 01	9	515	476,6	446	172	93	215	39,5	71,6	D
SF 4M/T 500 - D 01	9	565	525	498	155	48	183	41	24	D
SFX 4M/T 500 - D 01	9	565	525	498	190	80	215	39	62	D
SFX 6M/T 500 - D 01	9	565	525	498	155	48	183	39	62	D
SFX 8T 500 - D 01	9	565	525	498	170	64	198	39	62	D
SFX 4M/T 560 - D 01	9	700	654	552	226	90	234	30	61	D
SFX 6M/T 560 - D 01	9	700	654	552	206	70	214	30	61	D
SFX 6M/T 630 - D 01	9	750	701,6	627	230	76	236	27	45	D

*S: ВСАСЫВАНИЕ ; B : НАГНЕТАНИЕ

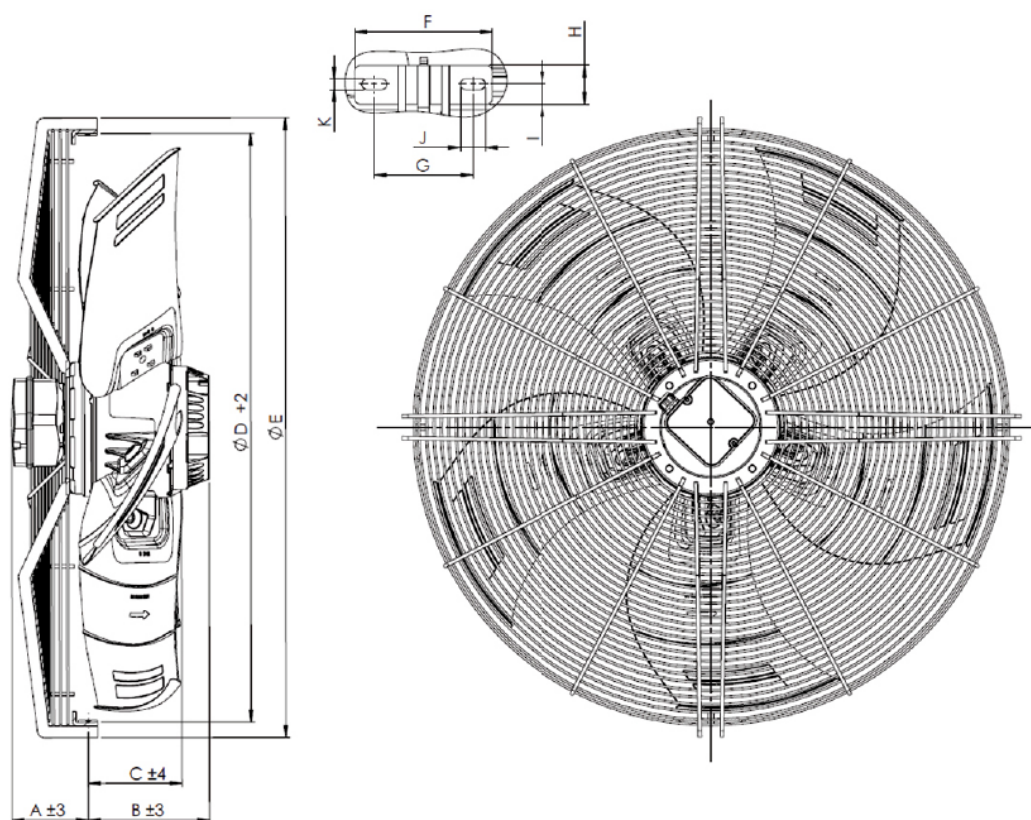
ТИП G, С ПОЛНОСТЬЮ КВАДРАТНЫМ ДИФFUЗОРОМ



МОДЕЛЬ	A	B	C	D	E	F	ТИП
SFX 6T 630 S - G 01	805	750	11	20	150	255	G
SFG 4T 630 S - G 01	805	750	11	20	150	255	G
SFG 4T 630 S - G 02	805	750	11	20	150	255	G
SFG 4T 630 S - G 04	805	750	11	20	150	255	G
SFG 6T 800 S - G 01	970	910	15	20	210	298	G
SFG 6T 800 S - G 02	970	910	15	20	210	298	G
SFG 6T 800 S - G 03	970	910	15	20	210	298	G
SFG 6T 800 S - G 21	970	910	15	20	210	324	G

*S: ВСАСЫВАНИЕ ; B : НАГНЕТАНИЕ

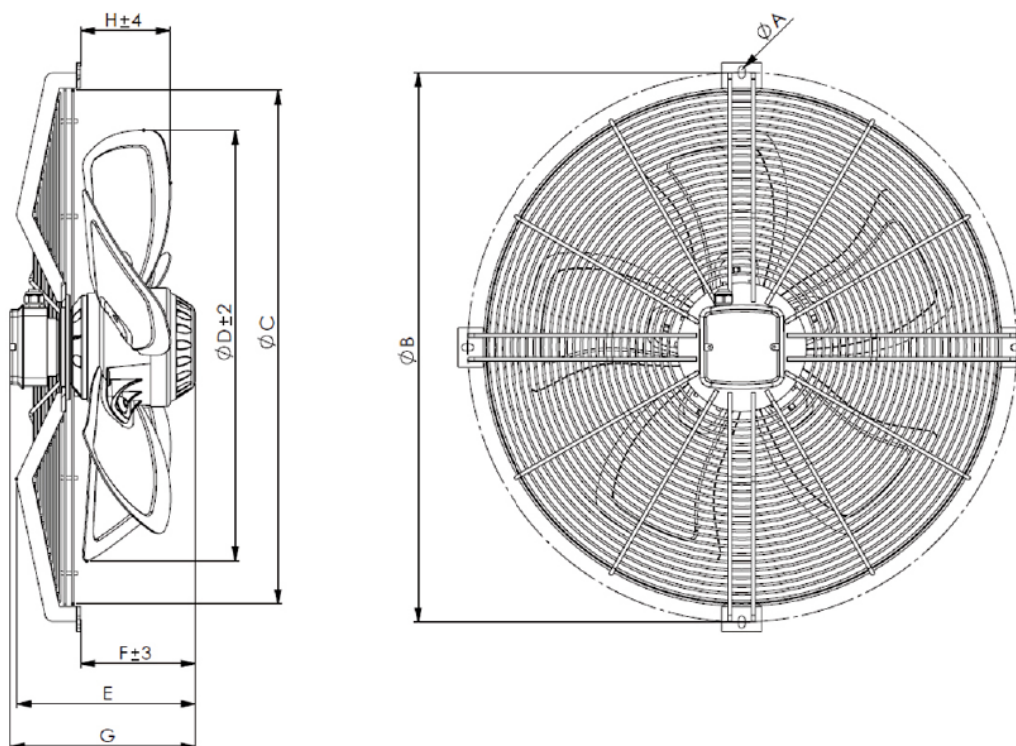
ТИП D, РАДИАЛЬНОЕ КРЕПЛЕНИЕ НА БОЛТАХ



МОДЕЛЬ	A	B	C	D	E	F	G	H	I	ТИП
SFG 4T 630 S - D 01	113	144	110	657	705	95	68	27	14	D
SFG 4T 630 S - D 02	113	129	106	657	705	95	68	27	14	D
SFG 4T 630 S - D 04	113	129	102	657	705	95	68	27	14	D
SFG 6T 800 S - D 01	105	168	130	816	859	95	68	27	14	D
SFG 6T 800 S - D 02	105	198	134	816	859	95	68	27	14	D
SFG 6T 800 S - D 03	105	153	126	816	859	95	68	27	14	D
SFG 6T 800 S - D 21	131	150	132	820	868	95	68	27	14	D

*S: ВСАСЫВАНИЕ; B : НАГНЕТАНИЕ

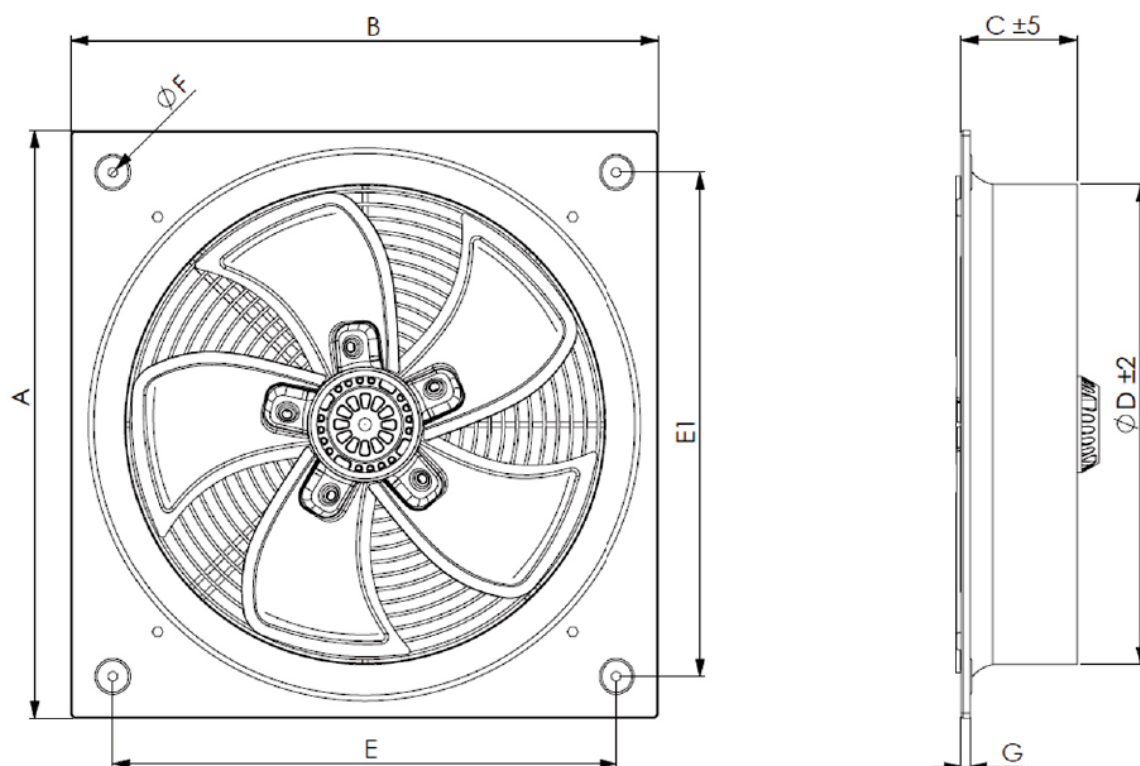
ТИП С, ОСЕВОЕ КРЕПЛЕНИЕ НА БОЛТАХ С ЗАЩИТНОЙ РЕШЕТКОЙ



МОДЕЛЬ	A	B	C	D	E	F	G	H (S*)	H (B*)	ТИП
SFX 4T 560 - C 04	8,5	700	654	552	227,5	146,5	236,5	-	114	C
SFG 4T 630 - C 04	8,5	750	659	627	261	146,5	255	-	133,4	C

*S: ВСАСЫВАНИЕ ; B : НАГНЕТАНИЕ

ТИП F, С КВАДРАТНЫМ ДИФфуЗОРОМ И ЗАЩИТНОЙ РЕШЕТКОЙ



МОДЕЛЬ	A	B	C	D	E	E1	ØF	G	ТИП
SF 2T 250 B - F 01	333	333	71	258	275	275	9	10	F
SF 4M 250 B - F 01	333	333	71	258	275	275	9	10	F
SF 2M 300 B - F 01	410	410	93	303	335	335	9	10	F
SF 4M 300 B - F 01	410	410	93	303	335	335	9	10	F
SF 4M 350 B - F 01	465	465	105	357	390	390	9	10	F
SF 4M/T 400 B - F 01	500	500	105	400	420	420	9	10	F
SF 4/6 M/T 450 B - F 01	560	560	110	457	480	480	9	10	F
SF 4 M/T 500 B - F 01	630	630	145	507	560	560	9	10	F
SF 4/6 M/T 500 B - F 01	630	630	145	507	560	560	9	10	F
SFX 6 M/T 630 B - F 01	805	805	250	653	750	750	10	20	F
SFG 4/6 T 630 B - F 01	805	805	250	653	750	750	10	20	F

*S: ВСАСЫВАНИЕ ; B : НАГНЕТАНИЕ

По вопросам продаж и поддержки обращайтесь:

Алматы (7273)495-231	Калининград (4012)72-03-81	Омск (3812)21-46-40	Сыктывкар (8212)25-95-17
Ангарск (3955)60-70-56	Калуга (4842)92-23-67	Орел (4862)44-53-42	Тамбов (4752)50-40-97
Архангельск (8182)63-90-72	Кемерово (3842)65-04-62	Оренбург (3532)37-68-04	Тверь (4822)63-31-35
Астрахань (8512)99-46-04	Киров (8332)68-02-04	Пенза (8412)22-31-16	Тольятти (8482)63-91-07
Барнаул (3852)73-04-60	Коломна (4966)23-41-49	Петрозаводск (8142)55-98-37	Томск (3822)98-41-53
Белгород (4722)40-23-64	Кострома (4942)77-07-48	Псков (8112)59-10-37	Тула (4872)33-79-87
Благовещенск (4162)22-76-07	Краснодар (861)203-40-90	Пермь (342)205-81-47	Тюмень (3452)66-21-18
Брянск (4832)59-03-52	Красноярск (391)204-63-61	Ростов-на-Дону (863)308-18-15	Ульяновск (8422)24-23-59
Владивосток (423)249-28-31	Курск (4712)77-13-04	Рязань (4912)46-61-64	Улан-Удэ (3012)59-97-51
Владикавказ (8672)28-90-48	Курган (3522)50-90-47	Самара (846)206-03-16	Уфа (347)229-48-12
Владимир (4922)49-43-18	Липецк (4742)52-20-81	Саранск (8342)22-96-24	Хабаровск (4212)92-98-04
Волгоград (844)278-03-48	Магнитогорск (3519)55-03-13	Санкт-Петербург (812)309-46-40	Чебоксары (8352)28-53-07
Вологда (8172)26-41-59	Москва (495)268-04-70	Саратов (845)249-38-78	Челябинск (351)202-03-61
Воронеж (473)204-51-73	Мурманск (8152)59-64-93	Севастополь (8692)22-31-93	Череповец (8202)49-02-64
Екатеринбург (343)384-55-89	Набережные Челны (8552)20-53-41	Симферополь (3652)67-13-56	Чита (3022)38-34-83
Иваново (4932)77-34-06	Нижний Новгород (831)429-08-12	Смоленск (4812)29-41-54	Якутск (4112)23-90-97
Ижевск (3412)26-03-58	Новокузнецк (3843)20-46-81	Сочи (862)225-72-31	Ярославль (4852)69-52-93
Иркутск (395)279-98-46	Ноябрьск (3496)41-32-12	Ставрополь (8652)20-65-13	
Казань (843)206-01-48	Новосибирск (383)227-86-73	Сургут (3462)77-98-35	
Россия +7(495)268-04-70	Киргизия +996(312)-96-26-47	Казахстан +7(7172)727-132	